

Iso Jussi VP3511 valonheitin

Vakiotuote:



Optiot:



Käyttö: kohde- ja aluevalaisimena.

Optiikat: Valopaa V7, V8, V9B, V10, V11, V12, V14, V15

Asennus: ruuvikiinnityksellä kattorakenteeseen, seinään tai pylvääseen. Valaisimen suuntauskulmaa voidaan säätää portaattomasti.

Jussi-valonheittimet soveltuvat sekä ulko- että sisäkäyttöön. Valoheitin on saatavilla liitosjohdolla varustettuna, jolloin valaisin on erittäin helppo asentaa ja siirtää.

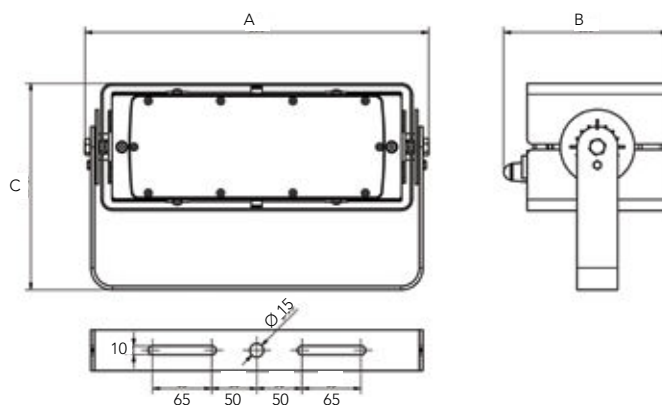


VP3511	70i	140i	280i	70	140	280
Ottoteho W	0, 9 - 70	0, 16 - 140	0, 32 - 280	70	140	280
Hyötyvalomäärä lm	0, 900 - 7000	0, 1600 - 13200	0, 3200 - 26400	7000	13200	26400
Käyttölämpötila °C	-40...+55	-40...+55	-40...+40	-40...+55	-40...+40	-40...+40
Paino kg	5,7	6,9	9,5	5,5	6,7	9,3
Materiaalit	Polttomaalattu alumiini ja ruostumaton teräs.					
Kiinnitys	Ruuvikiinnitys kattoon, seinään tai pylvääseen.					
Ledien valon alenema	Kompensoitu.			Tyypillisesti alle 10%/100 000 h		
$L_{80}B_{10}C_{10}T_a 25\text{ °C}$	> 100 000 h			100 000 h		
Sähkönumero				45 017 72	45 017 73	45 017 75

VP3511	100i RGBW
Ottoteho W maksimi	100
Hyötyvalomäärä lm	2200 (CCT 4000K, CRI70)
Käyttölämpötila °C	-40...+55
Valon ohjaustapa	iLUMNET, DMX tai DALI
Sähkönumero	45 018 21

	A	B	C
70, 70i	380	181	227,5
140, 140i	380	181	227,5
280, 280i	385	181	353,5
100i RGBW	380	181	227,5

Annetut mitat millimetreinä



Valopaan optiikat

VALOPAAN LINSSIT TUNNELIVALAISTUKSEEN JA KOHDEVALAISTUKSEEN.



Linssi V7
- soveltuu
korostusvalaistukseen
- valokeila 20°



Linssi V8
- teollisuustiloihin,
pysäköintihalleihin ja
alikäytäviin
- valokeila 90°



Linssi V9
- yleisvalaistukseen
- lambertiaalinen
valonjako



Linssi V9B
- kattovalaistukseen ja
mataliin katoksiin
- huomioitu häikäisyn
minimoiminen



Linssi V9D
- tuottaa hyvin laajan
pyöreän valokeilan
- soveltuu puistoihin ja
puutarhoihin



Linssi V10
- sopii korkealle
sijoitettaviin
valoheittimiin
- valokeila 35°



Linssi V11
- kevyenliikenteen
väylille ja taajamien
kaduille
- julkisivuvalaistukseen



Linssi V12
- erityisesti
asuinkaduille
- hyvä valonjako myös
pysäköinti-alueille



Linssi V14
- soveltuu normaaleille
teille
- epäsymmetrinen linssi
tuottaa tasaisen valon
tielle



Linssi V15
- aluevalaistukseen ja
valonheittimille
- epäsymmetrinen
valokeila tuottaa
tasaisen valon

Symbolit



Väriämpötila, värintoistoindeksi ja MacAdam tarkkuus -muutokset ovat mahdollisia ledivalmistajan rajoituksin.



Kaikissa VP-valaisimissa on RoHS-hyväksytyt komponentit ja materiaalit.



Kaikki VP-valaisimet ovat täysin kierrätettävissä. Valaisimissa ei ole ongelmajätettä tai vaarallisia aineita.



Valopaa vakuuttaa kaikkien sen tuotteiden täyttävän sitä koskevat EU:n direktiivien vaatimukset ja, että tuote on läpikäynyt mahdollisesti vaaditut tarkistukset.



Valaisimien IP-luokka. Ilmoitettu IP-luokka on aina asennetulle valaisimelle.



Valaisimissa voidaan käyttää värillisiä ledejä. Värilliset ledit ovat saatavilla led-valmistajan rajoituksin.



Valaisimen väri. Optiona on saatavilla kaikki RAL-sävyt, eri kiiltoasteet ja struktuurit.



Valaisimessa vakiona Wieland-pistoke.



Maadoitettu.



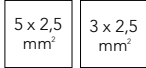
Valaisin on kaksoiseristetty.



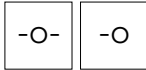
Valaisimen saa asentaa pölyviin tiloihin.



Valaisimen saa asentaa normaalisti syttyvälle pinnalle.



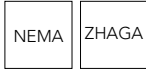
Valaisimen kytkentäkaapelin tyyppi.



Valaisimien kytkentä voi olla ketjutettava (-o-) tai päättävä (-o).



Valaisin on älykäs (i).



Valaisimeen on saatavilla NEMA- tai Zhagaliitin.



Valaisin saatavilla DALI-yhteensopivilla liitäntälaitteilla.



Valaisin on saatavilla 1-10V_{DC} himmennettävillä liitäntälaitteilla.



Ohjelmoitava himmennys ja tehotaso.



Erillinen ylijännitesuoja.



Käyttölämpötilaksi ilmoitetaan lämpötila-alue, jossa valaisin toimii luotettavasti. Korkeassa lämpötilassa valaisin saattaa suojata itseään alentamalla tehoa.



Valaisimen valontuotto pysyy vakiona luvatus käyttöiän ajan.